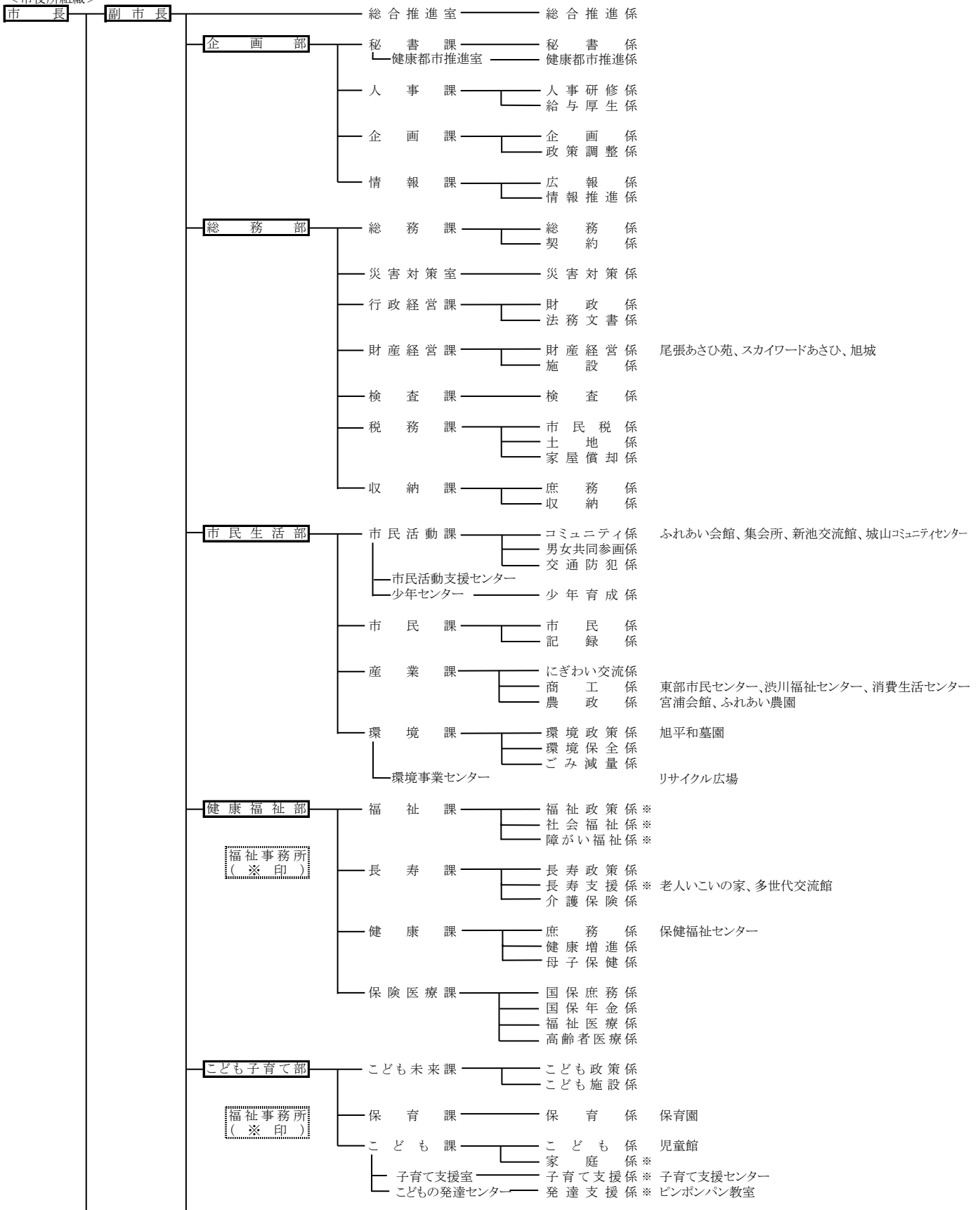
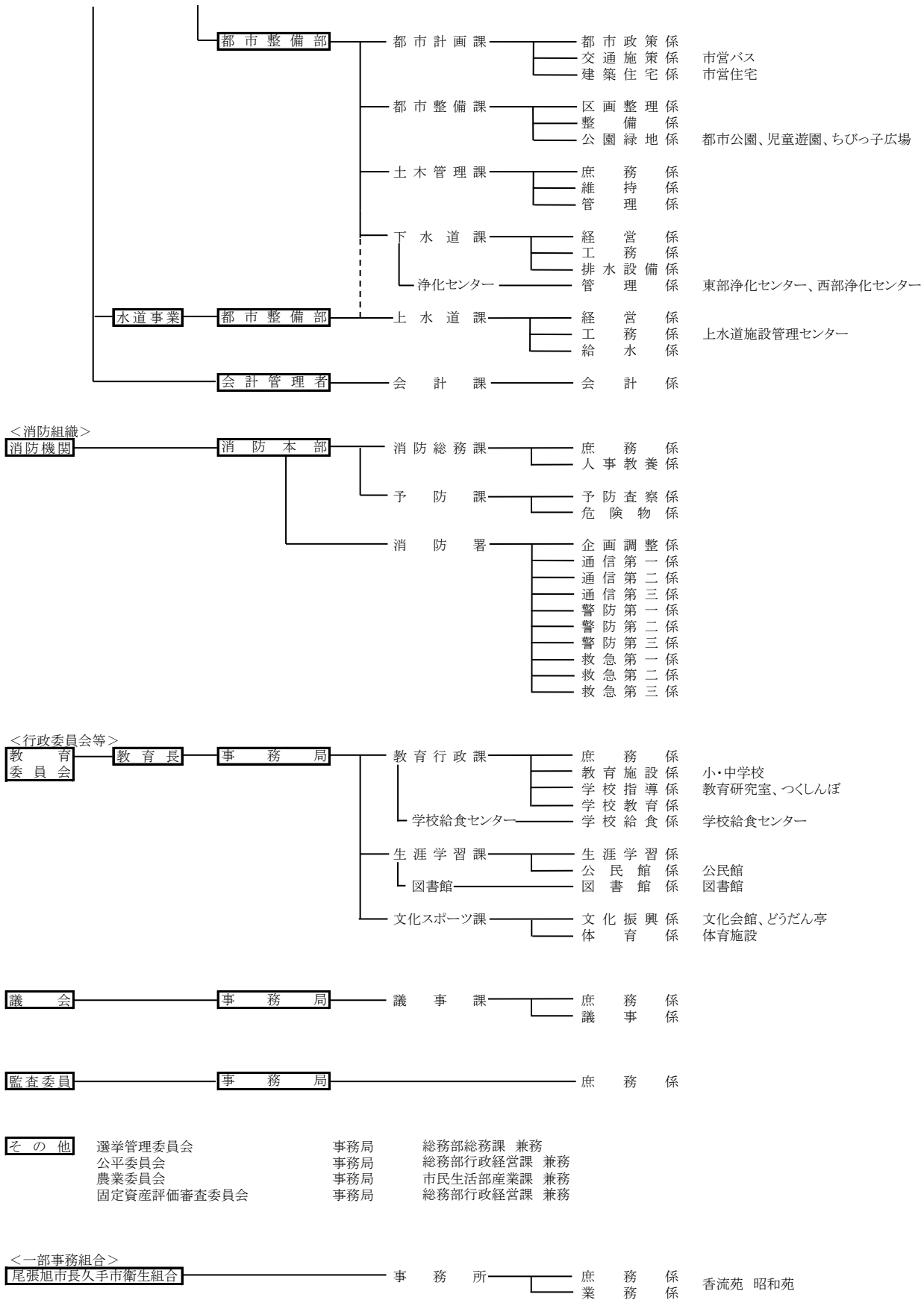


19-10 行政機構図

<市役所組織>



(令和2年4月1日現在)



資料:企画課