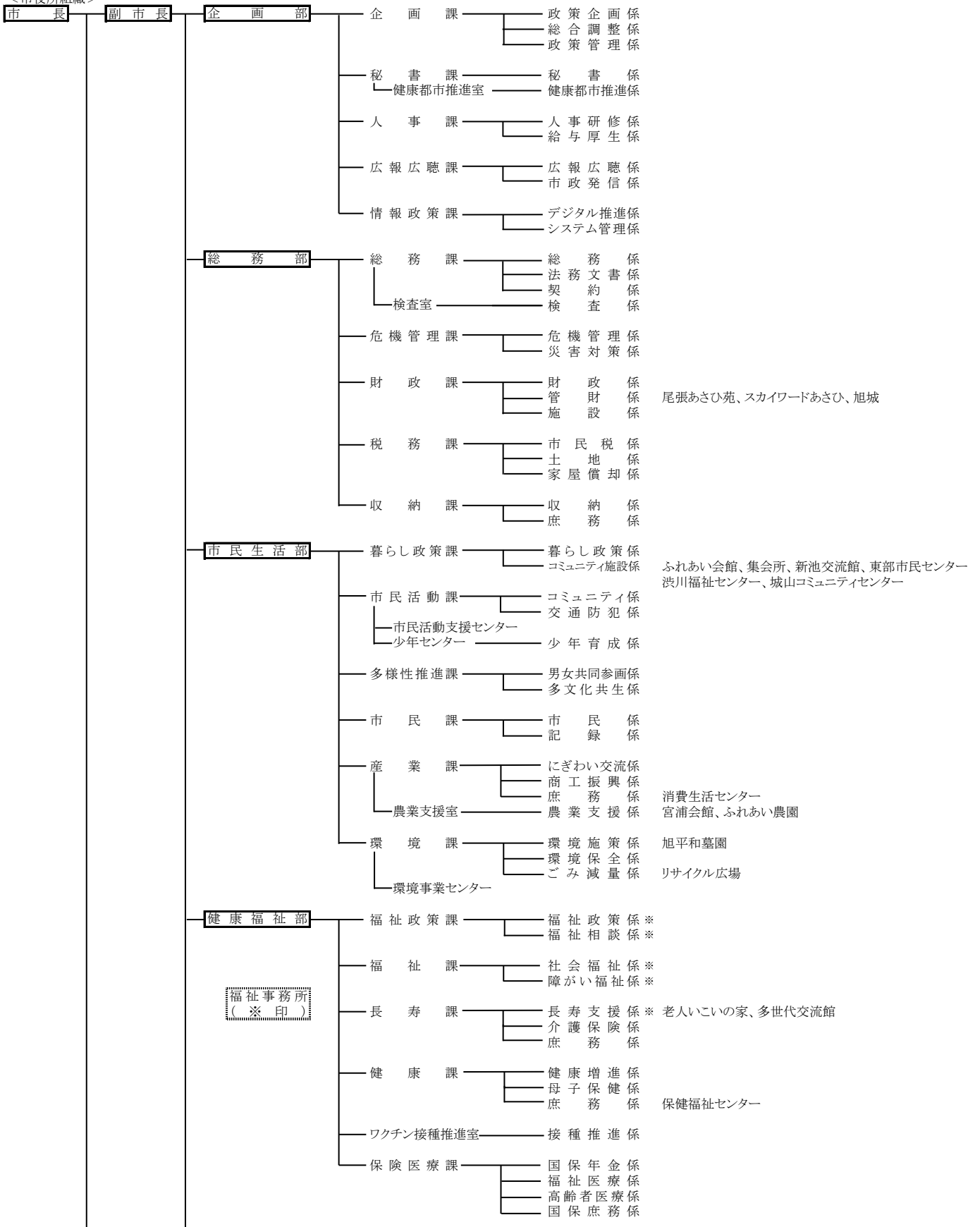


19-10 行政機構図

<市役所組織>



(令和3年4月1日現在)

