

道路占用許可申請書

新 規	更 新	変 更	土第	号
			年	月
			日	

下 第 号
令和 年 月 日

尾張旭市道路管理者

尾張旭市長 柴 田 浩 殿

〒488-8666

住 所 尾張旭市東大道町原田2600-1

氏 名 尾張旭市長 柴 田 浩

(担当者 下水道課 TEL 内線571)

道路法第32条の規定により許可を申請します。

占用の目的	汚水取付管理設のため		
占用の場所	路 線 名	市道	号線
	場所	尾張旭市	町
占用の物件	名 称	規 模	数 量
	取付管	VUφ ()	()ヶ所 (. m)
占用の期間	許可後着手 日より 令和 年 月 日まで	間	占用物件 の 構 造
工事の期間	許可後着手 日より 令和 年 月 日まで	60日間	工事实施 の 方 法
道 路 の 復 旧 方 法	原 形 復 旧	添付書類	位 置 図 他
備 考	指定工事店	Tel	担当
	<ul style="list-style-type: none"> ・舗装復旧については、事前に他の工事関係者と調整いたします。 ・愛知県建設部の「道路占用工事の実施に関する基準」に基づき実施します。 		

道 路 占 用 許 可 書

土第 号
令和 年 月 日

尾張旭市長 柴 田 浩 殿

尾張旭市道路管理者

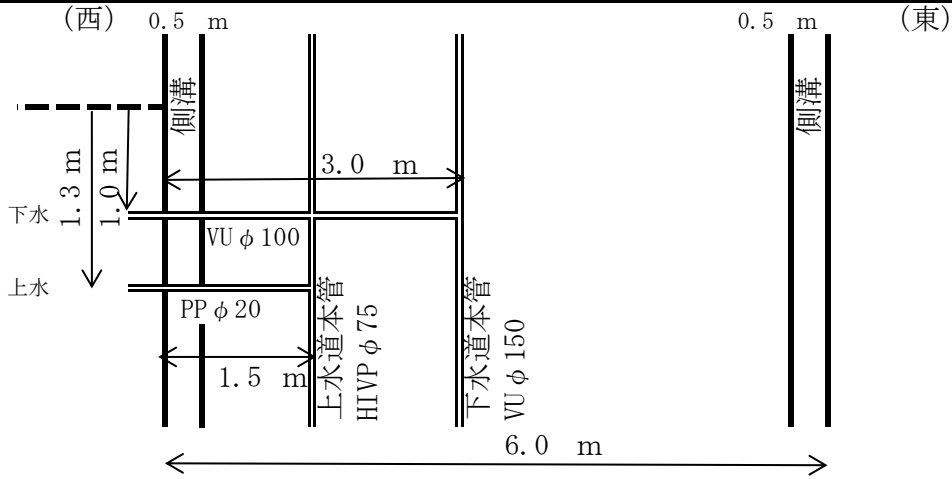
尾張旭市長 柴 田 浩

上記の許可申請について、下記の条件を附して許可します。

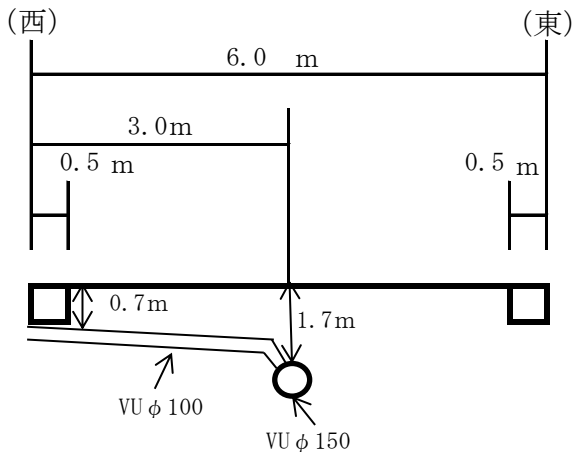
記

- 1 許可の期間 許可後着手 日より 令和 年 月 日 まで
- 2 占用料 尾張旭市道路占用条例第2条2項により免除
- 3 許可条件
 - ・占用に起因して道路管理者若しくは第三者に損害を与え、又は第三者から苦情があった場合には、占用者において、損害賠償又は苦情処理の措置を講じること。
 - ・市長は、管理上必要と認める事項を命じ、又はこの条件を変更し、もしくは追加することがある。
 - ・市長が、業務の必要上施設の移転または撤去を命じた場合は、申請者はこれに応じなければならぬ。その費用については、申請者の負担とする。
 - ・工事中は、歩行者等に十分に注意し施工すること。
 - ・交通誘導員を適切に配置し、交通安全に努めること。
 - ・付近住民等地域の関係者に、工事の時期内容を事前に周知すること。
 - ・この処分について不服がある場合は、この処分があったことを知った日の翌日から起算して3カ月以内に市長に対して審査請求することができます。

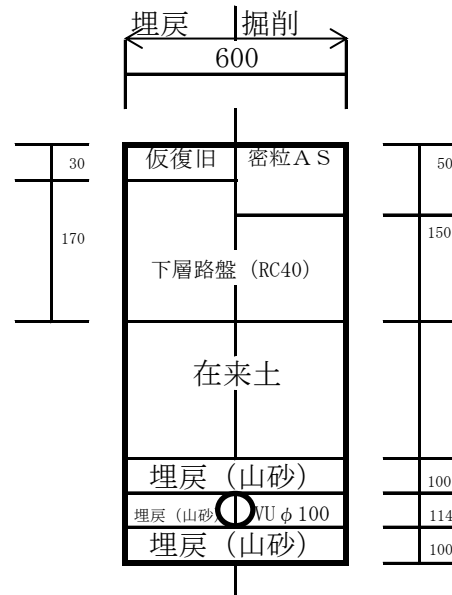
平面図



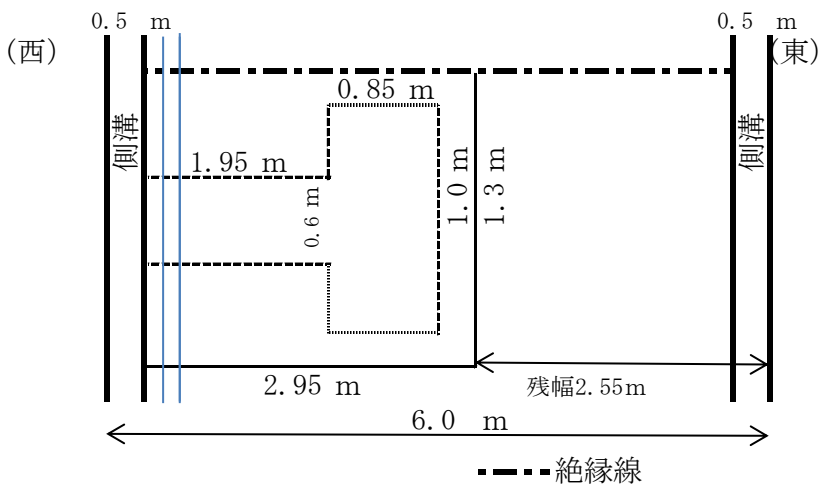
横断面図



埋戻し及び舗装構成図



舗装復旧図



(仮復旧) $0.6 \times 1.95 + 0.85 \times 1.0 \approx 3.2 \text{ m}^2$

(本復旧) $1.3 \times 2.95 \approx 3.8 \text{ m}^2$

- ※ 上下水道同時施工
- ※ 絶縁線あり
- ※ ラインあり