

晴丘東地区計画

尾張旭市

目 次

1	地区計画制度について	1
2	地区計画	3
3	地区整備計画に定められた内容の説明	
(1)	建築物の用途	5
(2)	敷地面積	7
(3)	壁面の位置	8
(4)	垣・さくの構造	9
4	地区計画の区域内における建築物の制限に関する条例	10
5	届出手続き	
(1)	届出の対象	13
(2)	届出の方法	13
	届出書等の様式	15

1 地区計画制度について

みどりあふれるまち
ゆとりとうるおいのあるまち
そんなまちに住みたい
そしていつまでも住んでいたい

こうした願いから生まれたのが
地区計画です



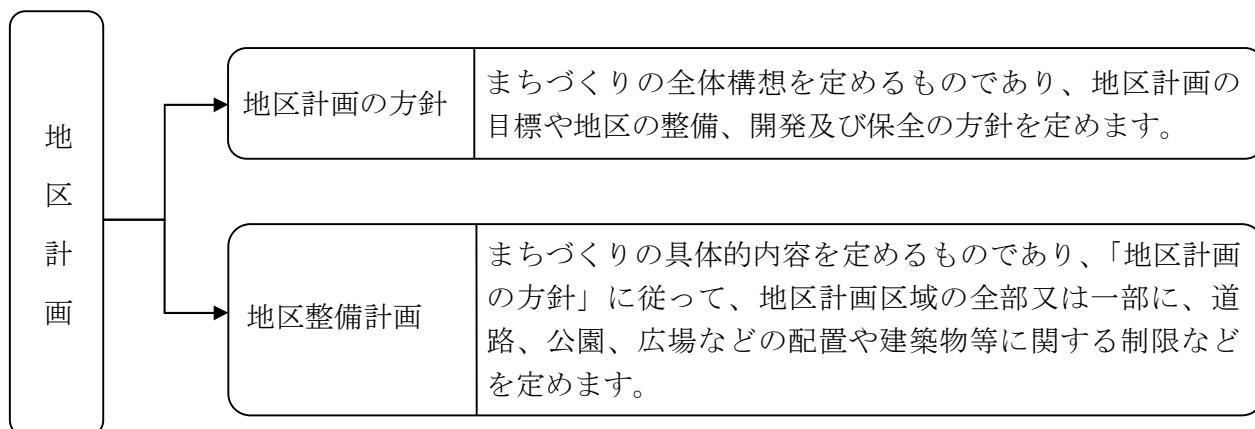
わたしたちが住むこのまちは、かけがえのないみんなの“まち”です。

この地区の環境を守っていくためには、地区の住民のみなさんをはじめ、新しく住民となられるみなさんが協力して“まちづくり”を進めていただかなければなりません。

地区計画では、地区のみなさんで守っていくまちづくりの“とりきめ”を定めています。この“とりきめ”は、土地を持っている人や借りている人など、すべての人に守っていただかなければなりません。

暮らしやすいまちをつくるため、市ではみなさんの意見をお聞きし、「晴丘東地区計画」を定め、平成8年5月31日から実施しています。

■ 地区計画の構成



●地区整備計画は次のうち、地区の特性に応じて必要なものを定めます。

1 地区施設の配置及び規模

地区施設とは、みなさんが利用する道路、公園、緑地、広場などをいいます。

2 建築物やその敷地などの制限に関すること

- (1) 建築物等の用途の制限
- (2) 容積率の最高限度又は最低限度
- (3) 建蔽率の最高限度
- (4) 建築物の敷地面積の最低限度

(5) 建築面積の最低限度

(6) 壁面の位置の制限

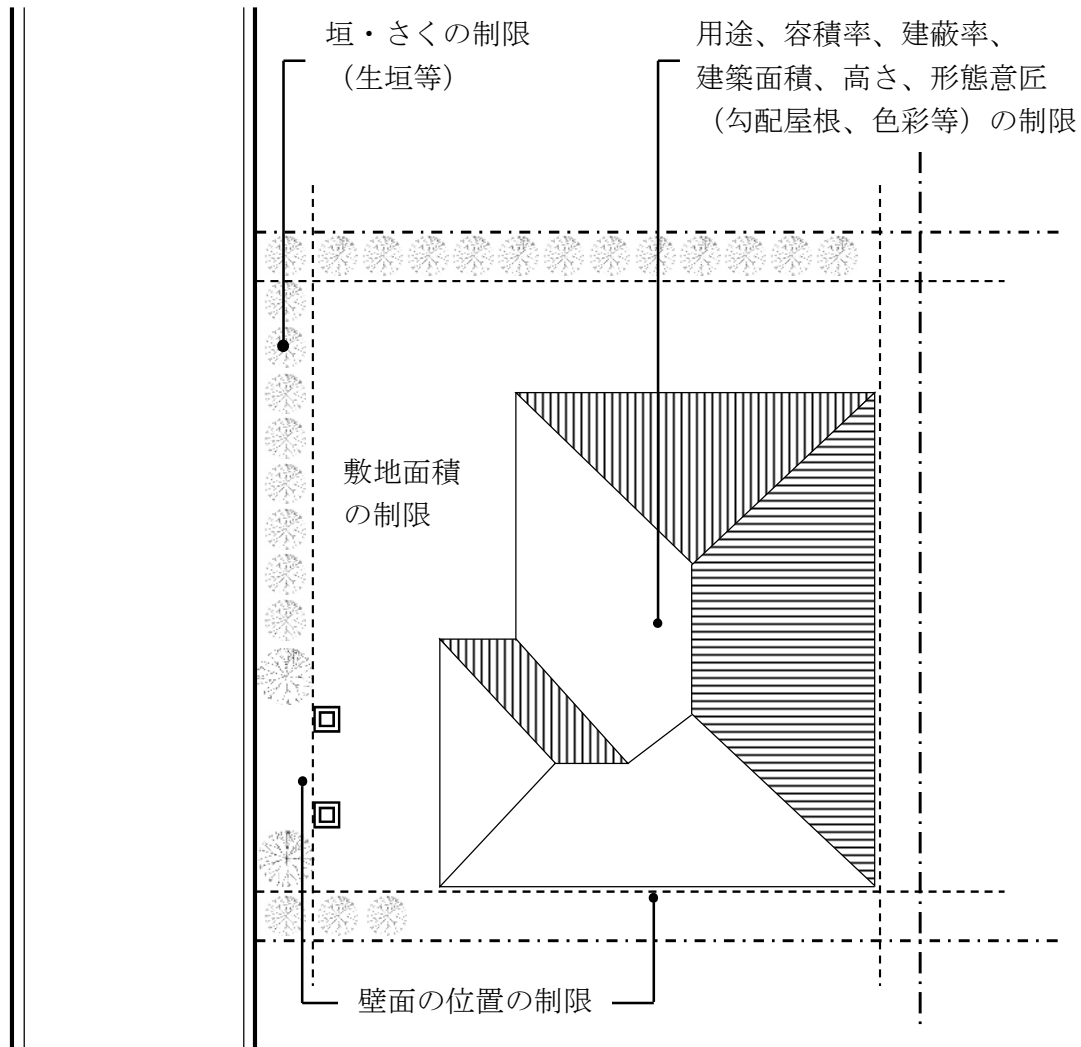
(7) 建築物の高さの最高限度又は最低限度

(8) 建築物等の形態又は意匠の制限

(9) 垣又はさくの構造の制限

3 その他、土地利用の制限

現存する樹林地、草地などの良い環境を守り、壊さないように制限することができます。



2 地区計画

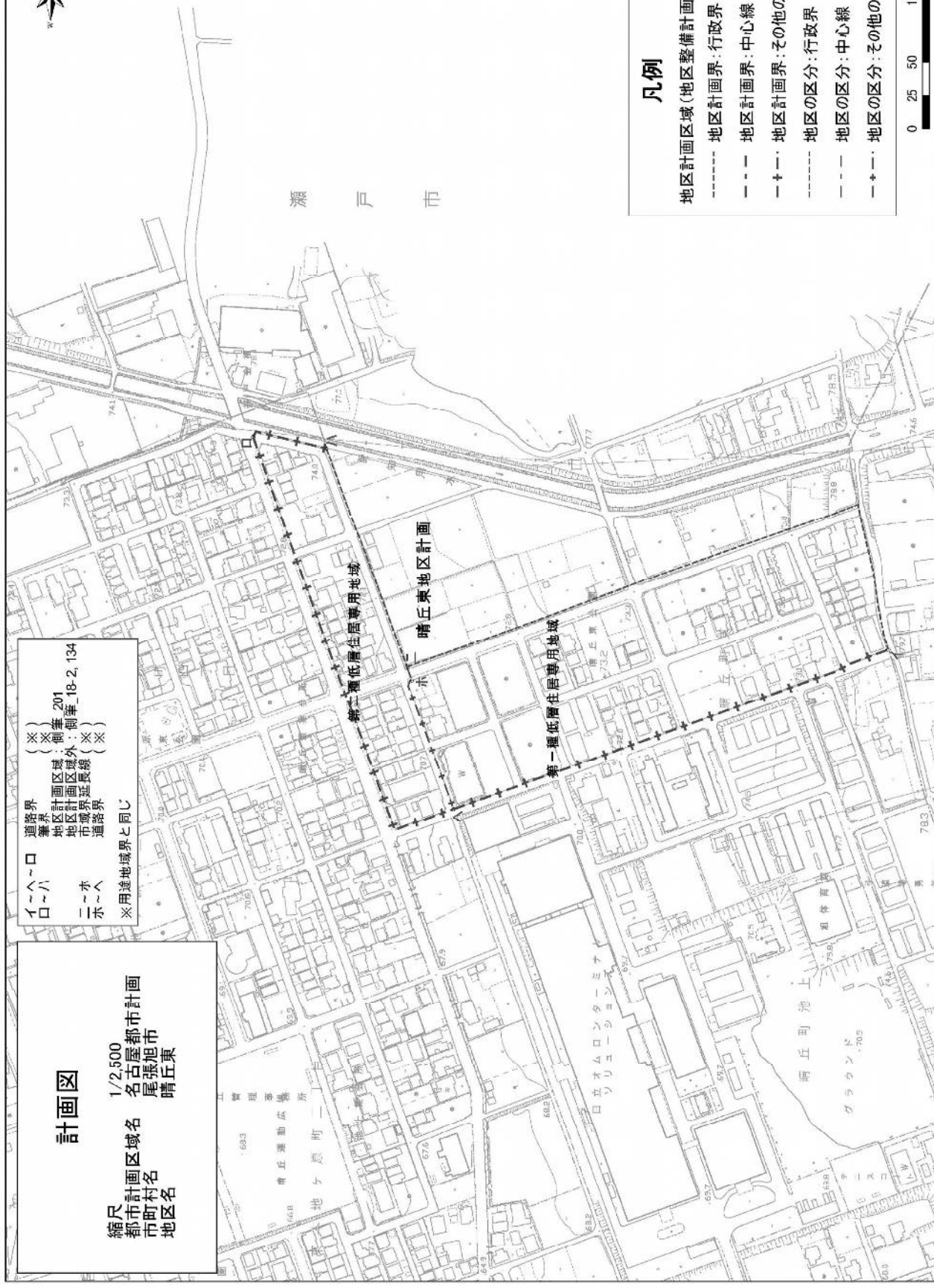
平成 8 年 5 月 3 1 日 都市計画決定

平成 2 2 年 1 2 月 2 4 日 一部変更（都市計画区域の再編）

名 称		晴丘東地区計画	
位 置		尾張旭市晴丘町東の一部	
面 積		約 5. 6 ha	
区域の整備・開発及び保全の方針	地区計画の目標	本区域は、土地区画整理事業により計画的に道路、公園等の公共施設が整備され、住宅地として良好な環境が形成される地区である。将来にわたって優れた住宅地として秩序ある市街化を計画的に誘導し、良好な環境の保全と形成を図る。	
	土地利用の方針	良好な住宅市街地としての環境及び街並みの形成に努め、建築物等の規制、誘導を積極的に推進し、低層住宅を中心とした郊外住宅地にふさわしい、閑静な緑あふれ、ゆとりある良質な居住環境の形成を図る。	
	地区施設の整備方針	本区域における地区施設は、土地区画整理事業により整備されるので、これらの地区施設の機能をそこなわないよう維持、保全に努める。	
	建築物等の整備方針	建築物等の用途の制限、建築物の敷地面積の最低限度、壁面の位置の制限及び垣又はさくの構造の制限を行い、ゆとりをもった良好な住宅環境の形成とその維持、保全を図る。	
地区整備計画	建築物等に関する事項	建築物等の用途の制限	次に掲げる用途の建築物は、建築してはならない。 1 共同住宅、寄宿舍又は下宿 2 公衆浴場
		建築物の敷地面積の最低限度	1 6 0 平方メートル
		壁面の位置の制限	建築物の外壁若しくはこれに代わる柱の面又は建築物に附属する高さ 2 メートルを超える門若しくは塀から道路境界までの距離は、1. 5 メートル以上とし、道路境界を除く敷地境界までの距離は、0. 5 メートル以上とする。ただし、物置、自動車車庫その他これらに類する用途に供し、軒の高さが 2. 3 メートル以下で、かつ、壁面の位置の制限の距離に満たない部分の床面積の合計が 5 平方メートル以内の建築物については、この限りでない。
		垣又はさくの構造の制限	道路に面する垣又はさくは、生垣、フェンス、鉄さく等とし、ブロック塀等は設置してはならない。ただし、フェンス等の基礎で高さが 0. 6 メートル以下のもの又は門柱にあってはこの限りでない。

区域は、計画図表示のとおり

(都市計画決定図書より抜粋)



縮尺 1/2,500
 都市計画区域名 尾張旭市
 市町村名 晴丘東
 地区名

道路界
 境界線
 地区計画区域外
 市道境界線
 境界線

イ〜ハ
 一〜八
 二〜八

※用途地域界と同じ

(※) 201
 (※) 例第 18-2, 134
 (※) 境界線 (※)
 (※) 境界線 (※)

計画図

凡例

地区計画区域(地区整備計画区域)
 ----- 地区計画界:行政界
 - - - 地区計画界:中心線
 - + - 地区計画界:その他の境界
 ----- 地区の区分:行政界
 - - - 地区の区分:中心線
 - + - 地区の区分:その他の境界

0 25 50 100
 メートル

3 地区整備計画に定められた内容の説明

(1) 建築物の用途

建築物等の用途の制限	次に掲げる用途の建築物は、建築してはならない。 1 共同住宅、寄宿舍又は下宿 2 公衆浴場
------------	-----------------------------------------------------

(平成11年1月20日 用途地域変更)

建築物の用途制限 ○：建てられる用途 ×：建てられない用途 ▲：面積、階数等の制限あり	(用途地域の区分)		備考	
	第一種 低層住居 専用地域	第二種 低層住居 専用地域		
住宅	○	○		
兼用住宅で非住宅部分の床面積が、50㎡以下かつ建築物の延べ面積の2分の1未満のもの	○	○	非住宅部分の用途制限あり(※1)	
共同住宅、寄宿舍、下宿	×	×		
店舗等	×	▲	▲150㎡以下 2階以下 一定の用途	
事務所等	×	×		
ホテル、旅館	×	×		
遊戯施設・ 風俗施設	ボーリング場、スケート場、水泳場	×	×	
	ゴルフ練習場、バッティング練習場等	×	×	
	カラオケボックス等	×	×	
	マージャン屋、ぱちんこ屋、射的場、勝馬投票券発売所、場外車券売場等	×	×	
	劇場、映画館、演芸場、観覧場	×	×	
	キャバレー、個室付浴場等	×	×	
公共施設・ 病院・ 学校等	幼稚園、小学校、中学校、高等学校	○	○	
	大学、高等専門学校、専修学校等	×	×	
	図書館等	○	○	
	巡査派出所、一定規模以下の郵便局等	○	○	
	神社、寺院、教会等	○	○	

建築物の用途制限 ○：建てられる用途 ×：建てられない用途 ▲：面積、階数等の制限あり		(用途地域の区分)		備考
		第一種 低層住居 専用地域	第二種 低層住居 専用地域	
公共施設・病院・学校等	病院	×	×	
	公衆浴場	×	×	
	診療所	○	○	
	老人ホーム、保育所、身体障害者福祉ホーム等	○	○	
	老人福祉センター、児童厚生施設等	▲	▲	▲600㎡以下
	自動車教習所	×	×	
工場・倉庫等	単独車庫（附属車庫を除く）	×	×	
	建築物附属自動車車庫（建築物の延べ面積の2分の1以下）	▲	▲	▲600㎡以下 1階以下
	倉庫（※2）	×	×	倉庫業を営む倉庫
	畜舎（15㎡を超えるもの）	×	×	
	パン屋、米屋、豆腐屋、菓子屋、洋服店、畳屋、建具屋、自転車店等で作業場の床面積が50㎡以下	×	▲	原動機の制限あり ▲2階以下
	工場	×	×	
	火薬、石油類、ガスなどの危険物の貯蔵・処理施設	×	×	

注) 本表は概要であり、すべての建築物について掲載したものではありません。

※1 兼用住宅のうち建てられるもの

- (1) 事務所
- (2) 日用品販売店舗・食堂・喫茶店
- (3) 理髪店・美容院・クリーニング取次店・質屋・貸衣装屋・貸本屋等
- (4) 洋服店・畳屋・建具屋・自転車店・家庭電気器具店等（原動機出力 \leq 0.75KW）
- (5) 自家販売のため食品製造業（食品加工業を含む。）を営むパン屋・米屋・豆腐屋・菓子屋等（原動機出力 \leq 0.75KW）
- (6) 学習塾、華道教室、囲碁教室等
- (7) 美術品又は工芸品を製作するためのアトリエ又は工房（原動機出力 \leq 0.75KW）

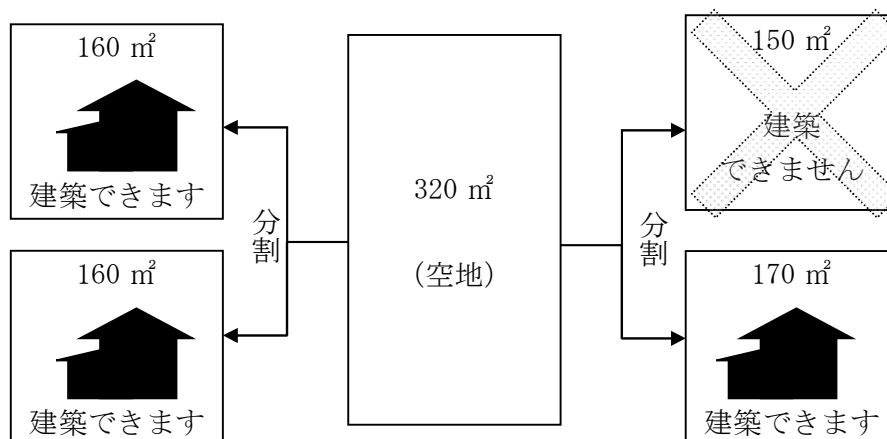
※2 建築物に附属する物置、倉庫その他これらに類するもの（以下「物置等」という。）で、床面積の合計が、同一敷地内にある建築物（物置等の用途に供する部分を除く。）の延べ面積の合計の3分の1以下であるものを除く。

(2) 敷地面積

建築物の敷地面積の最低制限	160平方メートル
---------------	-----------

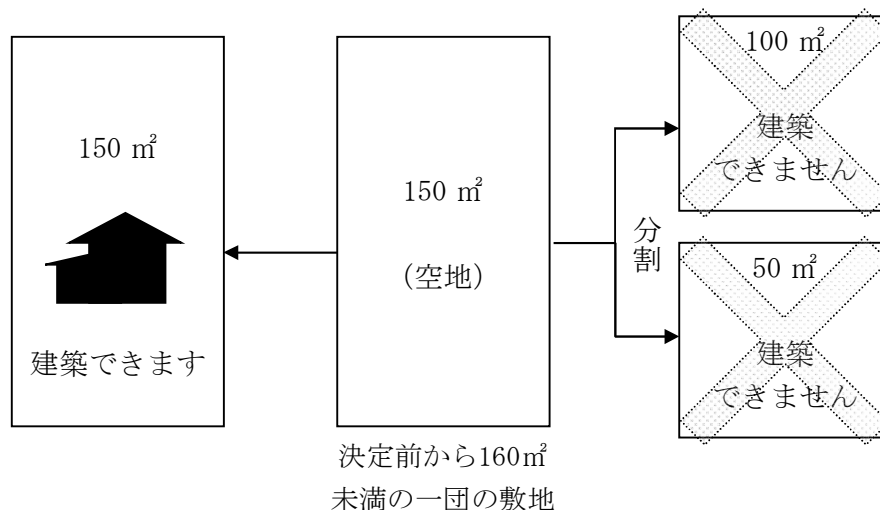
計画的に整備された良好な住宅地が、ミニ開発などにより個々の敷地が小さくなって建て詰まると、日当りや通風などの居住環境が悪化するばかりでなく、都市防災の点でも問題がありますので、建築物の敷地面積の最低限度を定めています。

- ① 地区計画の決定（平成8年5月31日）後に160平方メートル未満に分割した敷地には、建物を建てることはできません。



- ② 地区計画の決定（平成8年5月31日）前から160平方メートル未満の一団の敷地には、建物を建てることはできません。（※）

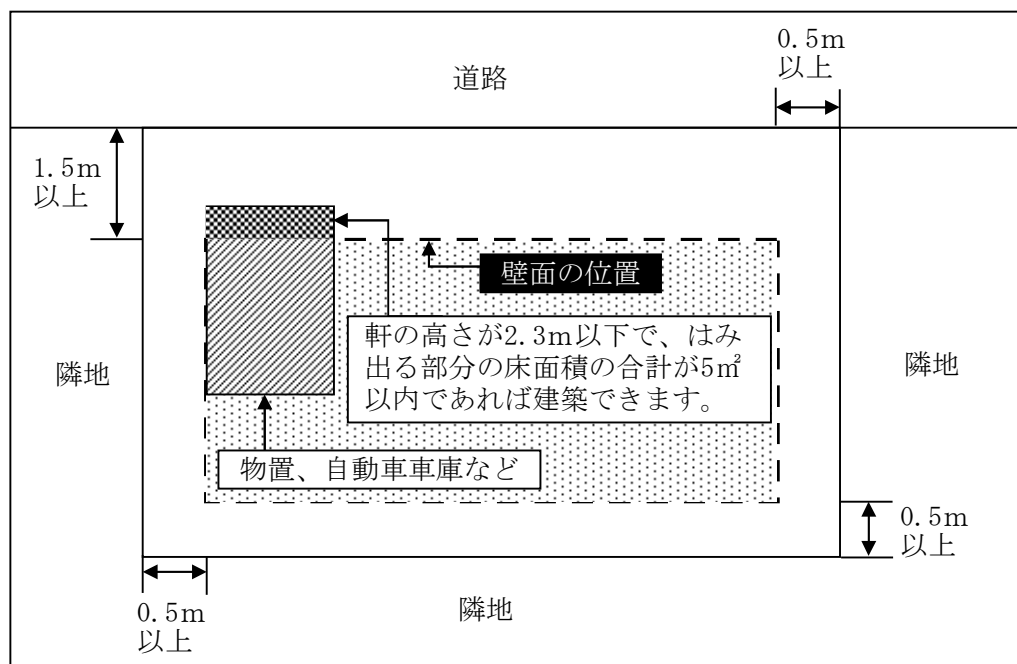
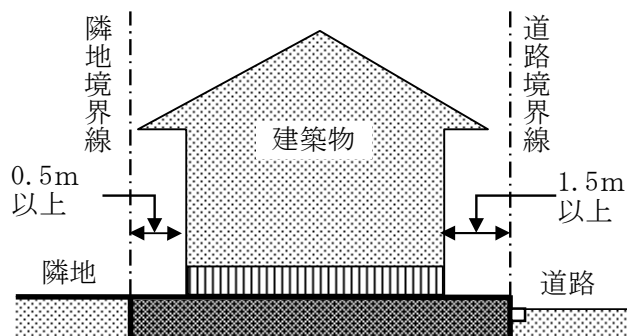
※ 新築、建て替えのいずれも認められますが、現状からさらに分割した場合には建築できません。



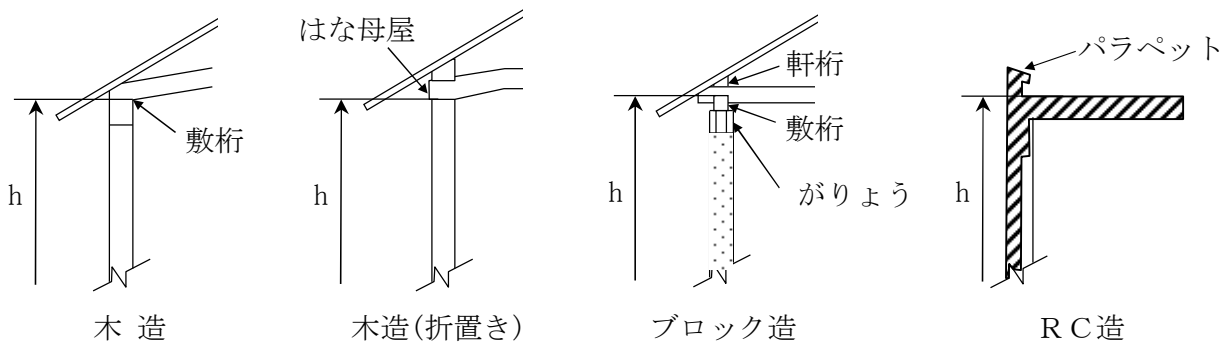
(3) 壁面の位置

壁面の位置の制限	建築物の外壁若しくはこれに代わる柱の面又は建築物に附属する高さ2メートルを超える門若しくは塀から道路境界までの距離は、1.5メートル以上とし、道路境界を除く敷地境界までの距離は、0.5メートル以上とする。ただし、物置、自動車車庫その他これらに類する用途に供し、軒の高さが2.3メートル以下で、かつ、壁面の位置の制限の距離に満たない部分の床面積の合計が5平方メートル以内の建築物については、この限りでない。
----------	------------------------------------------------------------------------------------------------------------------------------------------------------------------------------------------------------------

ゆとりある都市景観と、隣同士のプライバシーや日当りを確保した、落ち着いたあるまじなみをつくりだすため、道路境界線、隣地境界線からの建築物の後退距離について定めています。



※ 軒の高さ (h) の例

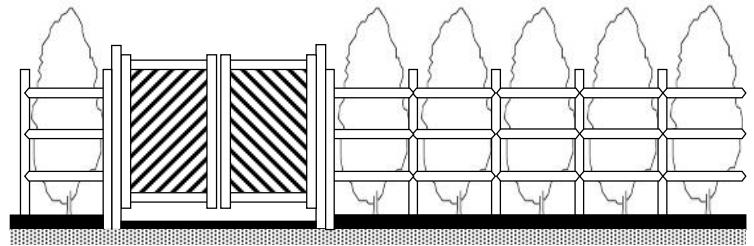


(4) 垣・さくの構造

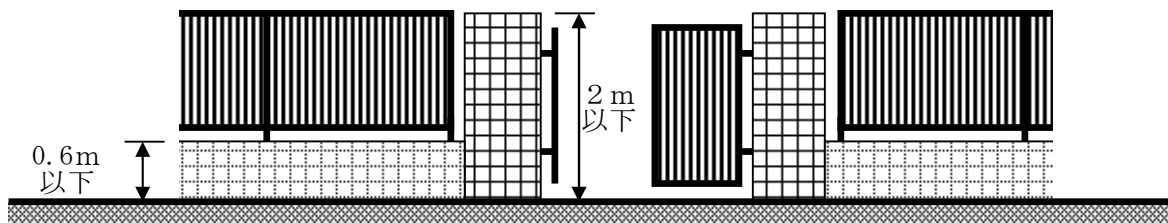
垣又はさくの構造の制限	道路に面する垣又はさくは、生垣、フェンス、鉄さく等とし、ブロック塀等は設置してはならない。ただし、フェンス等の基礎で高さが0.6メートル以下のもの又は門柱にあってはこの限りでない
-------------	-------------------------------------------------------------------------------------------

緑豊かな、ゆとりのある明るい地区となるよう、垣・さくについて定めています。

- 道路側の垣・さくは、生垣、フェンスなどとしてください。

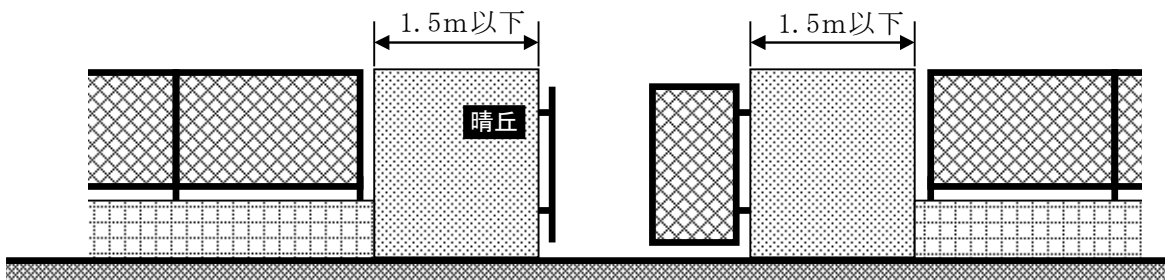


(例) パイプフェンス



- ※1 木、竹、アルミニウムなどを材料とする塀は設置できますが、ブロック、コンクリート、れんがなどは認められません。
- ※2 高さが2メートルを超えるものは、壁面の位置の制限に定める距離をとってください。

- 門柱の幅は、片側1.5メートル以下にしてください。



- ※ 高さが2メートルを超えるものは、壁面の位置の制限に定める距離をとってください。

4 地区計画の区域内における建築物の制限に関する条例

建築物に関する事項で地区計画の内容として定められたもののうち特に重要なものを建築基準法上の制限を規定する条例を定めています。この内容に適合しない場合は建築できません。

尾張旭市地区計画の区域内における建築物の制限に関する条例（抄）

平成8年3月29日 尾張旭市条例第1号

（目的）

第1条 この条例は、建築基準法（昭和25年法律第201号。以下「法」という。）第68条の2第1項の規定に基づき、地区計画の区域内における建築物に関する制限を定めることにより、適正な都市機能と健全な都市環境を確保することを目的とする。

（適用区域）

第2条 この条例は、地区計画において地区整備計画が定められている区域（以下「地区整備計画区域」という。）で別表第1に掲げる区域に適用する。

（建築物の用途の制限）

第3条 建築物の用途は、別表第2ア欄の計画地区（地区整備計画において区分された地区をいう。以下同じ。）の区分に応じ、それぞれ同表イ欄に掲げる建築物の用途の制限に適合するものでなければならない。

2 法第3条第2項の規定により前項の規定の適用を受けない建築物について、次に掲げる範囲内において増築又は改築をする場合においては、法第3条第3項第3号及び第4号の規定にかかわらず、前項の規定は適用しない。

- (1) 増築又は改築が基準時（法第3条第2項の規定により前項の規定の適用を受けない建築物について、法第3条第2項の規定により引き続き前項の規定（当該規定が改正された場合においては、改正前の規定を含む。）の適用を受けない期間の始期をいう。以下同じ。）における敷地内におけるものであり、かつ、増築又は改築後における延べ面積及び建築面積が基準時における敷地面積に対してそれぞれ法第52条第1項又は第2項及び法第53条の規定に適合すること。
- (2) 増築後の床面積の合計は、基準時における床面積の合計の1.2倍を超えないこと。
- (3) 増築後の前項の規定に適合しない用途に供する建築物の部分の床面積の合計は、基準時におけるその部分の床面積の合計の1.2倍を超えないこと。
- (4) 前項の規定に適合しない事由が原動機の出力、機械の台数又は容器等の容量による場合においては、増築後のそれらの出力、台数又は容量の合計は、基準時におけるそれらの出力、台数又は容量の合計の1.2倍を超えないこと。

（建築物の敷地面積の最低限度）

第4条 建築物の敷地面積は、別表第2ア欄の計画地区の区分に応じ、それぞれウ欄に掲げる数値以上でなければならない。

2 前項の規定の施行又は適用の際、現に建築物の敷地として使用されている土地で同項の規定に適合しない

もの又は現に存する所有権その他の権利に基づいて建築物の敷地として使用するならば同項の規定に適合しないこととなる土地（同項の規定の施行又は適用の日後において土地区画整理法（昭和29年法律第119号）第98条に規定する仮換地の指定による所有権その他の権利に基づいて建築物の敷地として使用するならば前項の規定に適合しないこととなる土地を含む。）について、その全部を一の敷地として使用する場合においては、同項の規定は、適用しない。ただし、次の各号のいずれかに該当する場合は、この限りでない。

- (1) 前項の規定の改正後の同項の規定の施行又は適用の際、改正前の同項の規定に違反している建築物の敷地又は所有権その他の権利に基づいて建築物の敷地として使用するならば改正前の同項の規定に違反することになった土地
- (2) 前項の規定に適合するに至った建築物の敷地又は所有権その他の権利に基づいて建築物の敷地として使用するならば同項の規定に適合するに至った土地

（壁面の位置の制限）

第5条 建築物の外壁又はこれに代わる柱の面（以下「壁面」という。）から道路境界線又は隣地境界線までの距離（以下「後退距離」という。）は、別表第2ア欄の計画地区の区分に応じ、それぞれ同表エ欄に掲げる制限に適合するものでなければならない。

2 前項の規定は、市長が敷地の形態上又は建築物の構造若しくは設備若しくは用途上やむを得ず、かつ、安全上、防災上又は景観上支障がないと認めて許可したもののについては、適用しない。

（建築物の高さの最高限度）

第6条 建築物の高さは、別表第2ア欄の計画地区の区分に応じ、それぞれ同表オ欄に掲げる数値を超えてはならない。

2 前項に規定する建築物の高さには、階段室、昇降機塔、装飾塔、物見塔、屋窓その他これらに類する建築物の屋上部分の水平投影面積の合計が当該建築物の建築面積の8分の1以内の場合においては、その部分の高さが5メートルまでは、当該建築物の高さに算入しない。

（建築物の敷地が地区整備計画区域の内外にわたる場合の措置）

第7条 建築物の敷地が地区整備計画区域の内外にわたる場合における第3条第1項及び第4条第1項の規定の適用については、当該建築物又はその建築物の敷地の全部について、これらの規定を適用する。

(建築物の敷地が2以上の計画地区にわたる場合の措置)

第8条 建築物の敷地が2以上の計画地区にわたる場合における第3条第1項及び第4条第1項の規定の適用については、当該建築物又はその敷地の全部について、その敷地の過半が属する計画地区に係るこれらの規定を適用する。ただし、その敷地の過半が属する計画地区に当該規定がない場合においては、前条の規定を準用する。

(公益上必要な建築物の特例)

第9条 市長がこの条例の適用に関し、公益上必要な建築物で用途上又は構造上やむを得ないと認めて許可したものについては、その許可の範囲内において、これらの規定は適用しない。

(委任)

第10条 この条例に定めるもののほか、この条例の施行に関し必要な事項は、規則で定める。

(罰則)

第11条 次の各号のいずれかに該当する者は、20万円以下の罰金に処する。

- (1) 第3条第1項又は第4条第1項の規定に違反した場合における当該建築物の建築主
- (2) 第5条第1項又は第6条第1項の規定に違反した場合における当該建築物の設計者(設計図書を用いないで工事を施工し、又は設計図書に従わないで工事を施工した場合においては、当該建築物の工事施工者)
- (3) 法第87条第2項において準用する第3条第1項の規定に違反した場合における当該建築物の所有者、管理者又は占有者
- (4) 建築物を建築した後において、当該建築物の敷地を分割したことにより、第4条第1項の規定に違反することとなった場合における当該建築物の敷地の所有者、管理者又は占有者

2 前項第2号に規定する違反があった場合においては、その違反が建築主又は建築設備の設置者の故意によるものであるときは、当該設計者又は工事施工者を罰するほか、当該建築主又は建築設備の設置者に対して同項の罰金刑を科する。

(両罰規定)

第12条 法人の代表者又は法人若しくは人の代理人、使用人その他の従業者が、その法人又は人の業務に関して前条の違反行為をしたときは、行為者を罰するほか、その法人又は人に対して同条の罰金刑を科する。

附 則

(施行期日)

1 この条例は、都市計画法(昭和43年法律第100号)第20条第1項の規定に基づく告示の日から施行する。(平成8年5月31日告示第49号)

(瀬戸都市計画旭台地区計画の区域内における建築物の制限に関する条例等の廃止)

2 次に掲げる条例(以下「旧条例」という。)は、廃止する。

(1) 瀬戸都市計画旭台地区計画の区域内における建築物の制限に関する条例(昭和58年尾張旭市条例第1

0号)

(2) 瀬戸都市計画吉岡地区計画の区域内における建築物の制限に関する条例(昭和60年尾張旭市条例第13号)

(3) 瀬戸都市計画平子北地区計画の区域内における建築物の制限に関する条例(平成5年尾張旭市条例第2号)

(経過措置)

3 この条例施行の際現に旧条例の規定により市長がした許可については、この条例の相当規定に基づいて市長がした許可とみなす。

4 この条例の施行前にした行為に対する罰則の適用については、なお従前の例による。

附 則(平成10年12月24日条例第35号)

この条例は、都市計画法(昭和43年法律第100号)第20条第1項の規定に基づく告示の日から施行する。

附 則(平成15年7月4日条例第24号)

この条例は、都市計画法(昭和43年法律第100号)第20条第1項の規定に基づく告示の日から施行する。

附 則(平成22年9月30日条例第24号)

この条例は、都市計画法(昭和43年法律第100号)第20条第1項の規定に基づく告示の日から施行する。

附 則(平成31年3月28日条例第4号)

この条例は、都市計画法(昭和43年法律第100号)第20条第1項の規定に基づく告示の日から施行する。

別表第1

名 称	区 域
晴丘東地区整備計画区域	都市計画法第20条第1項の規定により告示された名古屋都市計画晴丘東地区計画の区域のうち、地区整備計画が定められている区域

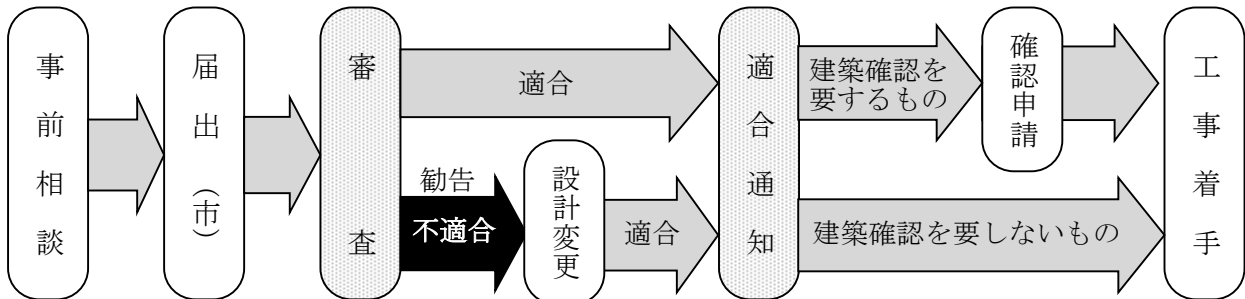
別表第2

ア	イ	ウ	エ			オ
計画地区	建築物の用途の制限	建築物の敷地面積の最低限度	壁面の位置の制限			建築物の高さの最高限度
			道路境界線からの後退距離	隣地境界線からの後退距離	適用除外	
全域	次に掲げる建築物は、建築してはならない。 (1) 共同住宅、寄宿舎 又は下宿 (2) 公衆浴場	160平方メートル	1.5メートル以上	0.5メートル以上	物置、自動車車庫 その他これらに類する用途に供し、軒の高さが2.3メートル以下で、かつ、後退距離の限度に満たない部分の床面積の合計が5平方メートル以内の建築物	—

5 届出手続き

地区整備計画が定められた区域内で建物を建てたり、宅地を造成したりする場合は、市に届出をしていただきます。市では、届出の行為が地区計画に適合しているか確認します。

届出の行為が地区計画に適合しない場合は、設計変更などをしていただくよう勧告します。また建築物の制限に関する条例に適合しない場合は、建築確認を受けることができません。



(1) 届出の対象

ア 土地の区画・形質の変更

切土、盛土、区画変更などのことをいいます。

イ 建築物の建築

「建築」とは、新築、増築、改築、移転のことをいいます。(建築確認の不要な10㎡以内の建築も対象となります。)

ウ 工作物の建設

「工作物」とは、垣、さく、門、塀、擁壁などのことをいいます。(工作物を単独で建設する場合も対象となります。)

エ 建築物等の用途の変更

用途変更後の建築物等(建築物及び工作物)が地区計画において定められた用途の制限に適合しないこととなる場合に限ります。

(2) 届出の方法

ア 届出時期

工事着手日の30日前までに届出(建築確認を必要とする行為は、建築確認申請前)

イ 届出先

尾張旭市都市整備部都市計画課建築住宅係

〒488-8666 尾張旭市東大道町原田2600-1

ウ 提出書類

(ア) 行為の届出

- | | |
|-----------------------------------|----|
| a 地区計画の区域内における行為の届出書(第1号様式) ----- | 1部 |
| b 同意書(第4号様式) ----- | 2部 |
| c 添付図面等(14ページのとおり) ----- | 2部 |

(イ) 変更の届出

- | | |
|-------------------------------------|----|
| a 地区計画の区域内における行為の変更届出書(第2号様式) ----- | 1部 |
| b 同意書(第4号様式) ----- | 2部 |
| c 添付図面等(14ページのとおり) ----- | 2部 |

※ 添付図面等

行為の種別	図面等	縮 尺	備 考
ア 土地の区画形質の変更	区域図	1/1,000以上	公共施設を表示
	設計図	1/100以上	
イ 建築物の建築	案内図		建築場所が特定できること
	土地の公図の写し		登記地目、所有者を記載 （注1）
	配置図	1/100以上	
	立面図	1/100以上	2面以上
	平面図	1/100以上	各階（敷地境界から 壁面の外側 までの距離を記入。出窓がある場合は床面及び壁面からの距離を記入。）
	土地登記簿謄本等（平成8年5月31日現在の敷地面積を示す物）		敷地面積160㎡未満の場合
ウ 工作物の建築	案内図		建築場所が特定できること
	土地の公図の写し		登記地目、所有者を記載 （注1）
	配置図	1/100以上	
	立面図	1/100以上	2面以上
	外構図	1/100以上	垣またはさくの構造等を表示
エ 建築物等の用途変更	案内図		建築場所が特定できること
	土地の公図の写し		登記地目、所有者を記載 （注1）
	配置図	1/100以上	
	立面図	1/100以上	2面以上
	平面図	1/100以上	各階（建築物に限る。）

注1 届出者と土地所有者が違い、次に該当しない場合は、借地証明書又は土地所有者の同意書を添付してください。

- ・都市計画法による開発許可を受けたもの
- ・届出者を含む共有名義の場合
- ・届出者と土地所有者が民法上の親族関係にある場合
- ・届出者と土地所有者が法人とその代表者の関係にある場合
- ・借地契約等の写しを添付した場合
- ・土地売買契約書の写しを添付した場合

注2 その他、必要に応じて参考となる図面等の添付をお願いする場合があります。

地区計画の区域内における行為の届出書

年 月 日

尾張旭市長 殿

届出者 住所
氏名

都市計画法第58条の2第1項の規定に基づき、

{ 土地の区画形質の変更
 建築物の建築又は工作物の建設
 建築物等の用途の変更
 建築物の意匠の変更 } について、下記により届け出ます。

記

- 1 行為の場所 尾張旭市
- 2 行為の着手予定日 年 月 日
- 3 行為の完了予定日 年 月 日
- 4 設計又は施行方法

土地の区画形質の変更		区域の面積 平方メートル			
建築物の建築又は工作物の建設	行為の種別	(建築物の建築・工作物の建設)(新築・改築・増築・移転)			
	設計の概要	届出部分	届出以外の部分	合計	
		敷地面積			平方メートル
		建築又は建設面積	平方メートル	平方メートル	平方メートル
		延べ面積	平方メートル	平方メートル	平方メートル
		高さ	地盤面からメートル		
		用途			
垣又はさくの構造					
建築物等の用途の変更	変更部分の延べ面積	平方メートル			
	変更前の用途				
	変更後の用途				
建築物の意匠の変更	変更の内容				

備考

- 1 届出者が法人である場合においては、氏名は、その法人の名称及び代表者の氏名を記載すること。
- 2 建築物等の用途の変更について変更部分が2以上あるときは、各部分ごとに記載すること。
- 3 地区計画において定められている内容に照らして、必要な事項について記載すること。
- 4 同一の土地の区域について2以上の種類の行為を行おうとするときは、一の届出書によることができる。

※連絡先 住所
氏名

電話番号

地区計画の区域内における行為の変更届出書

年 月 日

尾張旭市長 殿

届出者 住所
氏名

都市計画法第58条の2第2項の規定に基づき、届出事項の変更について、下記により届け出ます。

記

- | | | | | |
|---|-----------------|---|---|---|
| 1 | 当初の届出年月日 | 年 | 月 | 日 |
| 2 | 変更の内容 | | | |
| 3 | 変更部分に係る行為の着手予定日 | 年 | 月 | 日 |
| 4 | 変更部分に係る行為の完了予定日 | 年 | 月 | 日 |

備考

- 届出者が法人である場合においては、氏名は、その法人の名称及び代表者の氏名を記載すること。
- 変更の内容は、変更前及び変更後の内容を対照させて記載すること。

※連絡先 住所
氏名

電話番号

地区計画の区域内における行為の届出に関する適合通知書

通知番号 第 号
年 月 日

様

尾張旭市長

都市計画法第58条の2第1項の規定に基づき、年 月 日付けで届出のあった下記の行為について、当該地に定められている地区計画に適合すると認めたので、通知します。

記

- 1 行為の場所 尾張旭市
- 2 行為の着手予定日 年 月 日
- 3 行為の完了予定日 年 月 日
- 4 設計又は施行方法

土地の区画形質の変更		区域の面積 平方メートル			
建築物の建築又は工作物の建設	行為の種別	(建築物の建築・工作物の建設)(新築・改築・増築・移転)			
	設計の概要	届出部分	届出以外の部分	合計	
		敷地面積			平方メートル
		建築又は建設面積	平方メートル	平方メートル	平方メートル
		延べ面積	平方メートル	平方メートル	平方メートル
		高さ	地盤面からメートル		
		用途			
垣又はさくの構造					
建築物等の用途の変更	変更部分の延べ面積	平方メートル			
	変更前の用途				
	変更後の用途				
建築物の意匠の変更	変更の内容				

備考

当該届出に係る事項のうち、設計又は施行方法の変更が生じた場合は、都市計画法第58条の2第2項の規定に基づき、工事着手の30日前までに変更の届出が必要となります。

同 意 書

年 月 日

尾張旭市長 殿

届出者 住所
氏名
電話番号

年 月 日付け地区計画の区域内における行為の届出については、施工中に現場に立入調査することに同意いたします。

尾張旭市役所都市整備部

都市計画課

〒488-8666 尾張旭市東大道町原田2600-1

TEL 0561-53-2111

FAX 0561-52-3339

令和8年4月1日版