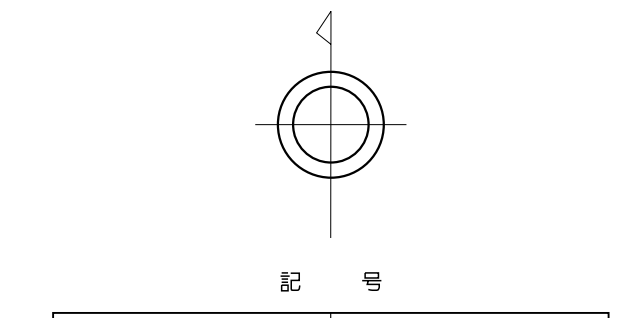
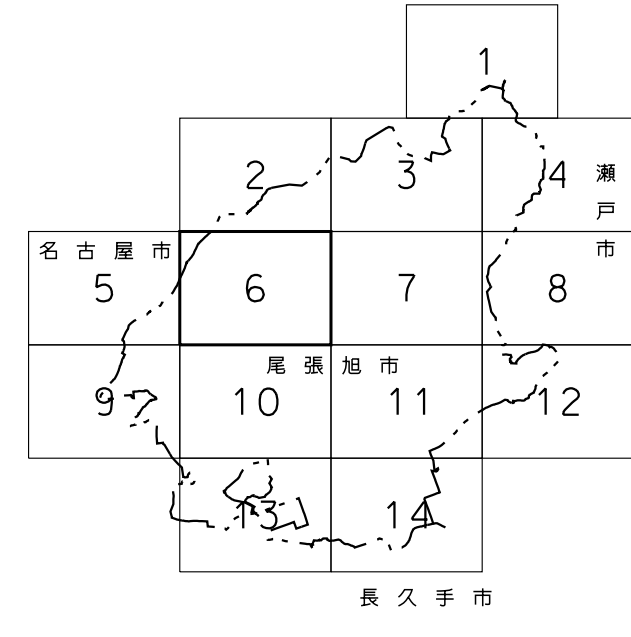
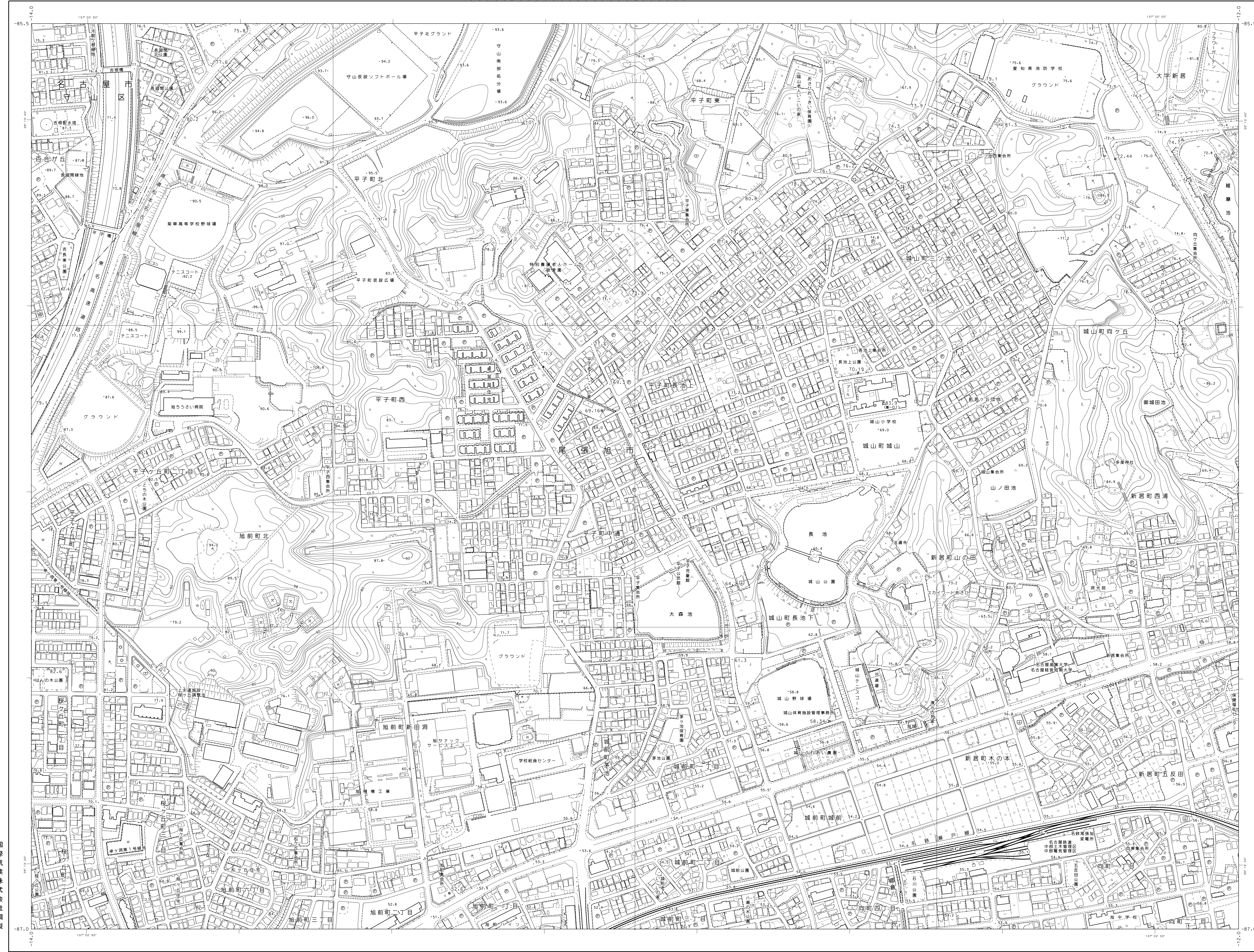


1 : 2,500

尾張旭市都市計画基本図一6

尾張旭市都市計画基本図一6



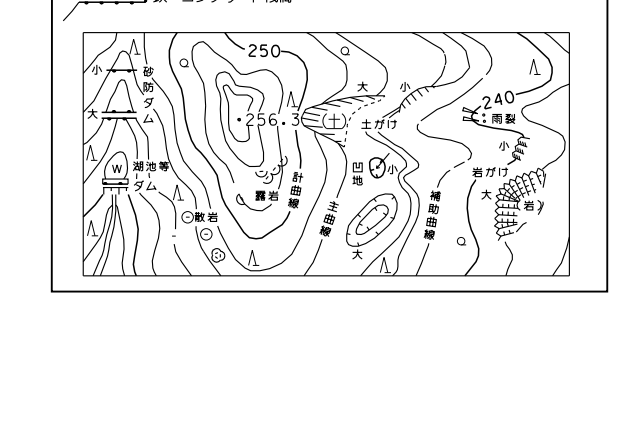
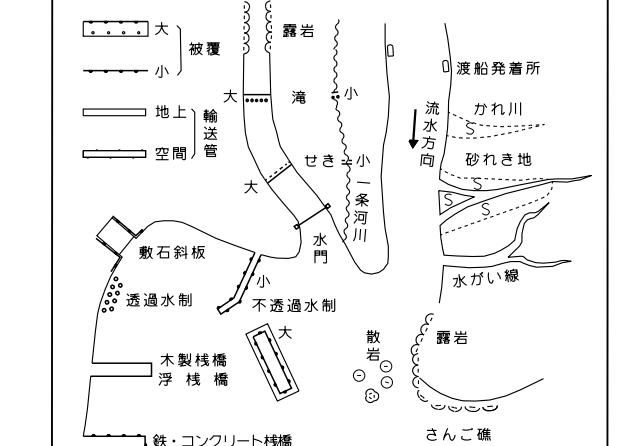
記号

緑地帯	△37.2	三角店
遊歩帯	△37.2	洋酒店
遊歩帯	△42.3	多用途等
遊歩帯	△46.6	社会福祉
遊歩帯	△52.2	住宅施設
遊歩帯	△12.3	住宅施設
遊歩帯	△13.4	住宅施設
遊歩帯	△13.4	住宅施設
遊歩帯	△13.4	住宅施設

◎	公園	○	公園
△	公園	○	公園
△	公園	○	公園
△	公園	○	公園
△	公園	○	公園
△	公園	○	公園
△	公園	○	公園
△	公園	○	公園
△	公園	○	公園
△	公園	○	公園

—	道路	—	道路
—	道路	—	道路
—	道路	—	道路
—	道路	—	道路
—	道路	—	道路
—	道路	—	道路
—	道路	—	道路
—	道路	—	道路
—	道路	—	道路
—	道路	—	道路

—	河川	—	河川
—	河川	—	河川
—	河川	—	河川
—	河川	—	河川
—	河川	—	河川



国際航業株式会社

昭和55年...平成15年...平成21年...平成27年...令和4年...

この地図は、名古屋市の承認を得て、名古屋都市計画基本図(令和2・3年度)を使用...

1 : 2,500

この測量成果は、国土地理院長の承認及び監督を受けて得たものである。

尾張旭市都市計画基本図一6

国土基本図 VII—MD 86—4